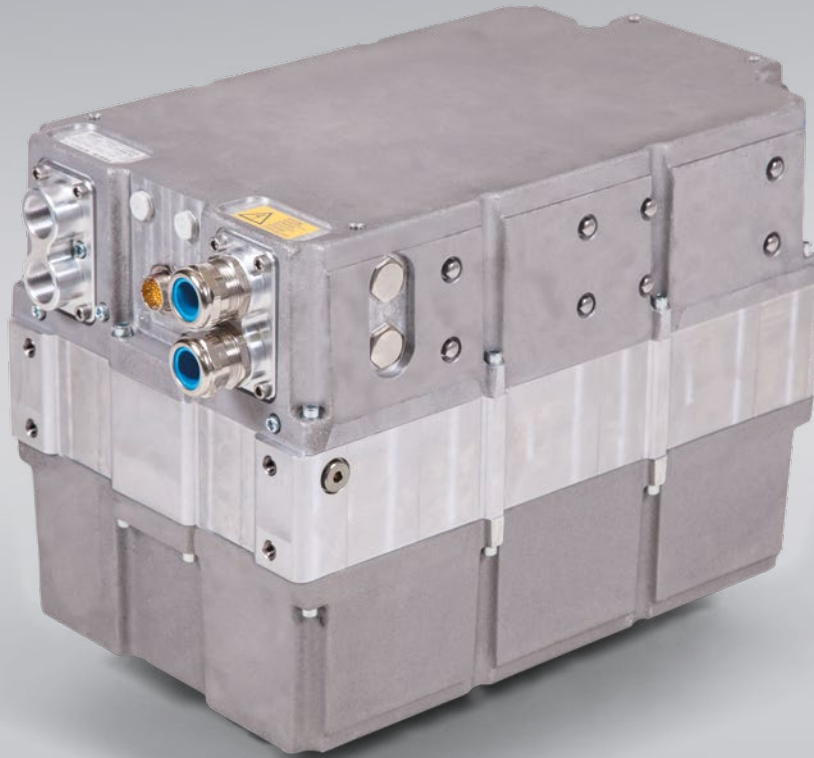


Automatisierung, Vernetzung und
Elektrifizierung mobiler Maschinen



LÖSUNGEN ZUR ELEKTRIFIZIERUNG
Antriebsstrang

TECHNISCHE DATEN power **MELA** -BC

powerMELA-BC 50/500 kW Bremschopper

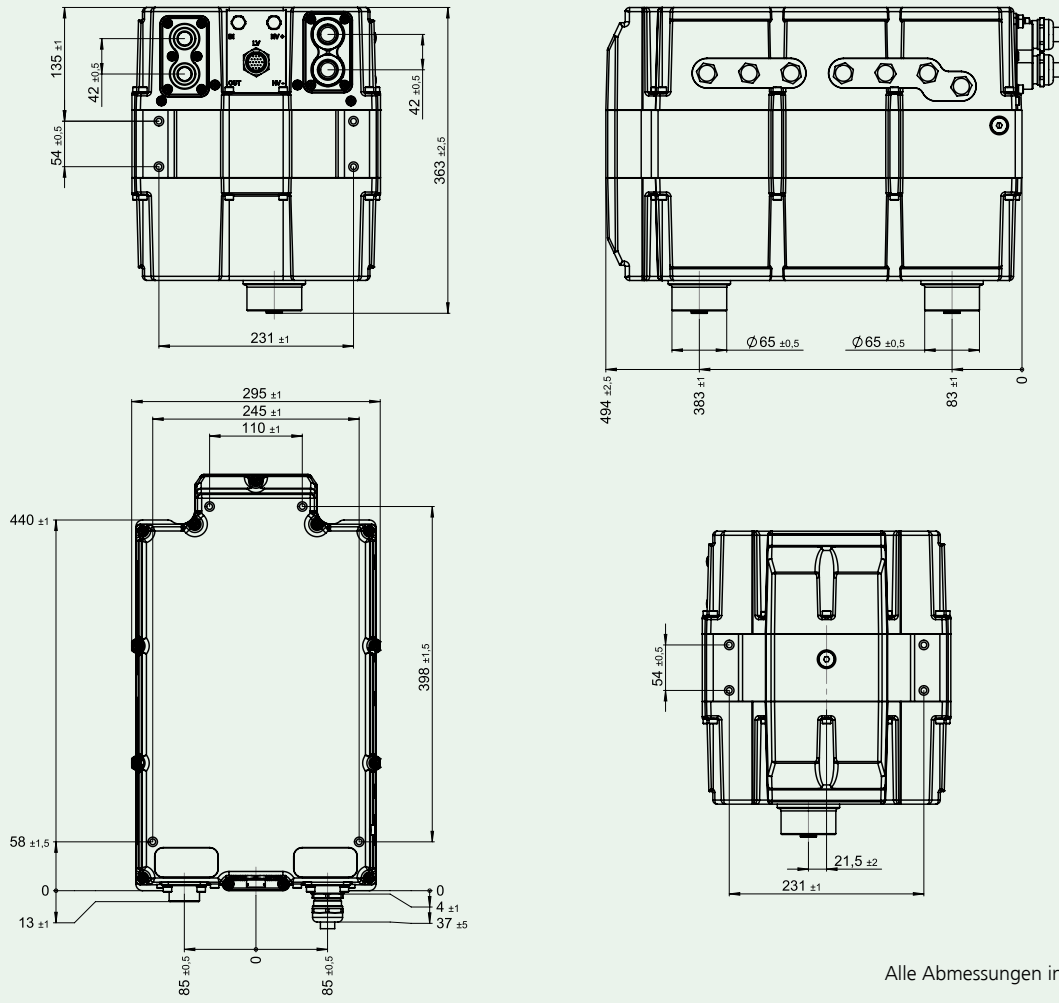
Der powerMELA-BC ist ein Bremschopper zur Überwachung der Zwischenkreisspannung und zum Schutz vor Überspannungen. Die integrierte Chopper-Einheit schaltet je nach Bedarf Hochleistungswiderstände zur Aufnahme überschüssiger Energie zu, die bei Bremsvorgängen von Elektromotoren entsteht. powerMELA-BC wurde speziell für das elektronische Bremsen in mobilen Arbeitsmaschinen entwickelt.

Der Bremschopper ist flüssigkeitsgekühlt. Die Parametrierung zur Einstellung der Bremscharakteristik und Schaltschwellen erfolgt über CAN.

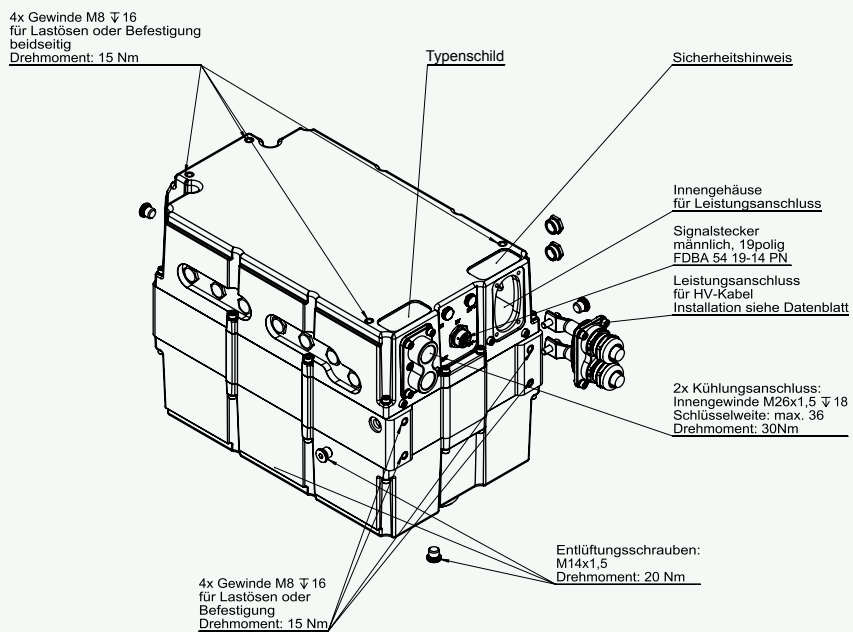
Technische Daten

Betriebsdaten			
Größe (Widerstand)	[Ohm]	3 x 2R2	
Nennspannung DC (passiver Bereich)	[V]	bis 695	
Betriebsspannungsbereich DC (aktiver Bereich)	[V]	bis 800	
Nennleistung	[kW]	50	bis 650 VDC (kontinuierliches Bremsen)
Maximalleistung	[kW]	500	Kurzzeit bis 2 Sekunden (Notbremsung)
Netzform		IT (Insel Betrieb)	
Max. Stehstoßspannung	[V]	4000	
Isolationsüberwachung		optional	
Regelungsart		Bremsen, Überspannungsschutz, Zwischenkreisladung	
Temperaturbereich	[°C]	-40 ... +85	
LV Spannungsversorgung DC	[V]	9 ... 32	
Mechanische Daten			
Schutzart		IP6k9k, Kommunikationsanschluss IP67	
Maximale Kühlflüssigkeitstemperatur	[C°]	60	Trafo-/Isolieröl 50 l/min
Anschluss Kühlleitung	Anzahl	2	M26 x 1,5
Anschluss DC-Leitung	Anzahl	2	70 mm ² mit 8 mm Kabelschuh
Anschluss Kommunikation		19 polig	2 x CAN; E/A
Steuerungsanschluss		2 x CAN	
Maximale Einsatzhöhe	m über NN	5000	
Gewicht	[kg]	53	
Abmessungen L x B x H	mm	507 x 363 x 324	

Zusammenbauzeichnungen



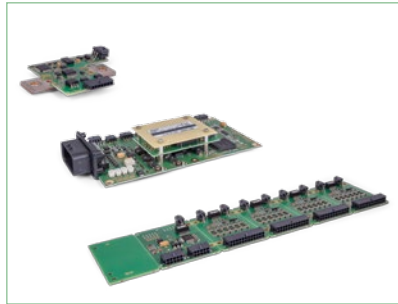
Alle Abmessungen in mm.



Weitere Produkte aus der powerMELA Reihe:



powerMELA-WRC
(Wechselrichter)



powerMELA-mBMS
(Batteriemanagement System)



powerMELA-C
(Permanenterregte Synchronmaschine)

STW bietet zudem Produkte aus den folgenden Bereichen



Steuerungstechnik



Messtechnik



Teleservice

Sensor-Technik Wiedemann GmbH
Steuer- und Regelelektronik
Am Bärenwald 6
87600 Kaufbeuren
Deutschland
Telefon +49 8341 9505-0
Telefax +49 8341 9505-55
E-Mail info@sensor-technik.de
Internet www.sensor-technik.de

STW-Technic, LP
Mobile Controllers and
Measurement Technologies
3000 Northwoods Parkway, Suite 240
Peachtree Corners, GA 30071, USA
Telefon +1 770 242-1002
Telefax +1 770 242-1006
E-Mail sales@stw-technic.com
Internet www.stw-technic.com

Sensor-Technik UK Ltd.
Unit 21M
Bedford Heights Business Centre
Manton Lane, Bedford
MK41 7PH, UK
Telefon +44 1234 270770
Telefax +44 1234 348803
E-Mail info@sensor-technik.co.uk
Internet www.sensor-technik.co.uk